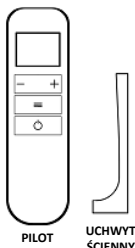


ZAWARTOŚĆ PUDEŁKA

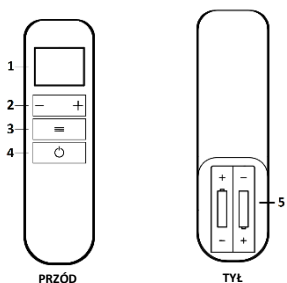
- Termostat w formie pilotu zdalnego sterowania
- Uchwyt ścienny

WŁAŚCIWOŚCI

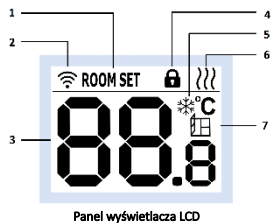
- Połączenie bezprzewodowe
- Kalibrowany pomiar temperatury
- Kontrola nagłego spadku temperatury
- Funkcja blokady klawiszy



WYGLĄD PILOTA ZDALNEGO STEROWANIA



1	Panel wyświetlacza LCD
2	Przyciski zwiększania i zmniejszania
3	Przycisk menu
4	Przycisk włączania/wyłączania
5	Pojemnik na baterie



1	Wskaźnik wyboru pomieszczenia/ustawienia
2	Wskaźnik sygnału RF (radiowego)
3	Wyświetlacz temperatury
4	Wskaźnik blokady klawiszy
5	Wskaźnik ekstremalnie niskiej temperatury otoczenia
6	Wskaźnik grzejnika
7	Wskaźnik nagłego spadku temperatury

SPOSÓB UŻYCIA

Urządzenie działa w połączeniu z odbiornikiem!

Odbiornik jest częścią integralną grzejnika i nie jest dostarczany z pilotem.

Przed użyciem zdejmij pokrywę komory baterii z tyłu, włóż 2 baterie alkaliczne AAA w sposób pokazany na rysunku i zamknij pokrywę.

OSTRZEŻENIE: Upewnij się, że baterie są włożone w prawidłowej orientacji!

OSTRZEŻENIE: Wyrzucaj zużyte baterie do pojemnika na recykling baterii!

PAROWANIE Z ODBIORNIKIEM

Aby sparować urządzenie z odbiornikiem, przełącz odbiornik w tryb parowania.

Gdy pilot jest wyłączony, naciśnij i przytrzymaj przez 3 sekundy przyciski **WŁ./WYŁ.** (4) i **„+”** (2). Na wyświetlaczu pojawi się napis **„PAR”**

Gdy parowanie zostanie zakończone, na ekranie termostatu pojawi się napis **„OFF”**, a zielona dioda LED na odbiorniku będzie świecić światłem ciągłym.

Aby włączyć termostat, naciśnij przycisk **WŁ./WYŁ.** na 1 sekundę. W trybie gotowości na wyświetlaczu zobaczysz aktualną temperaturę w pomieszczeniu oraz napis **“ROOM”**. Za pomocą przycisków możesz ustawić żądaną temperaturę w zakresie od **5°C do 30°C**.

Podczas ustawiania na wyświetlaczu będzie migać wybrana wartość temperatury.

Do jednego termostatu możesz podłączyć jednocześnie więcej niż jeden odbiornik. W tym celu wszystkie odbiorniki, które chcesz sparować, muszą być włączone w tryb parowania w tym samym momencie.

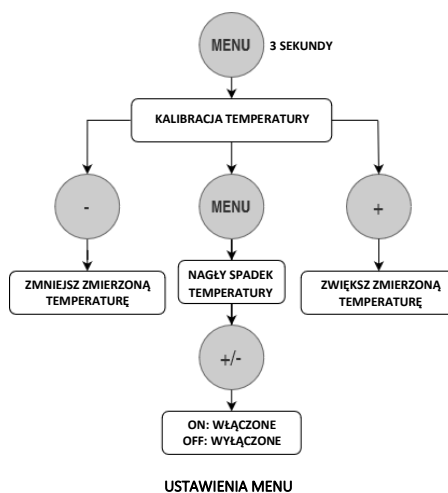
BLOKADA KLAWISZY: Blokady klawiszy włącza się lub wyłącza, naciskając jednocześnie przyciski zwiększania i zmniejszania (2) i przytrzymując je przez 2 sekundy.

USTAWIENIA: Naciśnij i przytrzymaj przycisk **menu** (3) przez 2 sekundy, aby przejść do trybu ustawień.

Jeśli masz wrażenie, że termostat nie mierzy temperatury poprawnie, możesz go ręcznie skalibrować o +/- 5 stopni.

Ponowne naciśnięcie przycisku **menu** pozwoli wyłączyć funkcję wykrywania nagłego spadku temperatury, która jest domyślnie włączona.

! Aby wyjść z trybu ustawień, ponownie naciśnij przycisk **menu** i przytrzymaj go przez 2 sekundy lub po prostu odczekaj 10 sekund bez naciskania żadnego przycisku.



NAGŁY SPADEK TEMPERATURY

Jeśli temperatura otoczenia nagle spadnie o 3°C, sterownik wyłącza grzejnik i na wyświetlaczu pojawia się symbol okna (7). Po 15 minutach włącza grzejnik ponownie i czeka na wzrost temperatury. Jeśli temperatura nadal nie wzrasta, wyłącza grzejnik ponownie. Po 5 powtórzeniach tego cyklu całkowicie wyłącza grzejnik.

Uwaga: Funkcję tę można wyłączyć w menu, jak opisano powyżej.

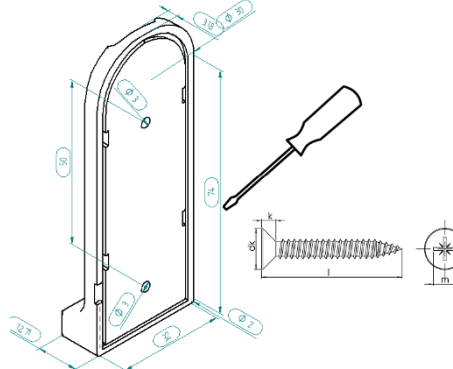
OCHRONA PRZEZ ZAMARZANIEM

Gdy temperatura otoczenia spadnie poniżej 5°C, nawet jeśli urządzenie jest wyłączone, termostat wysyła sygnał, aby włączyć grzejnik, dopóki temperatura otoczenia nie wzrośnie do 10°C.

PARAMETRY TECHNICZNE

Napięcie robocze	2 - 3 VDC (2x bateria AAA)
Częstotliwość komunikacji	433MHz
Pobór prądu	0.2mA
Czułość wyświetlacza	0.5 °C
Czułość pomiaru	0.1 °C
Zakres temperatury pracy	-5°C / +80°C
Wymiary produktu (mm)	143 x 41 x 28
Waga	55gr (bez baterii)

WSPORNIK DO ZAWIESZANIA NA ŚCIANIE



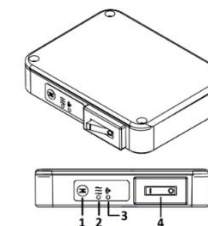
Aby zainstalować ścienny uchwyt na pilot, należy najpierw zdjąć osłonę za pomocą płaskiego śrubokręta, tak jak pokazano na rysunku, a następnie zaznaczyć na ścianie punkty montażowe. Po zaznaczeniu otworów na ścianie, należy je wywiercić. Następnie zamontuj na ścianie zdjętą wcześniej osłonę. Na koniec nałóż zewnętrzną część uchwyty na tę przymocowaną do ściany. W ten sposób uchwyt ścienny jest gotowy.

UWAGA: Wymiary śruby, której należy użyć do montażu na ścianie: średnica: 2.9 mm, długość (L): 19 mm, średnica łba (dk): 5.3 mm.

Do montażu można również użyć kołków rozporowych 4 mm.

- W przypadku problemów w przyszłości, prosimy o zachowanie niniejszej instrukcji obsługi.
- Nie wyrzucaj produktu do kosza na śmieci.
- Produkt nadaje się do recyklingu.
- Nie dotykaj karty elektronicznej.
- W razie potrzeby zapoznaj się z instrukcją obsługi.

ODBIORNIK (część integralna grzejnika)



Gdy wszystkie połączenia zostaną wykonane poprawnie, przełącznik (4) musi być ustawiony w pozycji włączonej (I), aby urządzenie mogło działać.

PRZEŁĄCZANIE URZĄDZENIA W TRYB PAROWANIA

Po dwukrotnym naciśnięciu przycisku „M” na urządzeniu, przechodzi ono w tryb parowania, a dioda LED (3) zaczyna migać. Urządzenie oczekuje wtedy na sygnał połączenia z pilotem. Gdy pilot również zostanie przełączony w tryb parowania, następuje sparowanie, a dioda LED (3) zaczyna świecić światłem ciągłym. Od tego momentu sterowanie urządzeniem odbywa się za pomocą pilota. Urządzenie działa automatycznie zgodnie z ustawioną temperaturą.

OBŚLUGA URZĄDZENIA W TRYBIE RĘCZNYM

Kiedy przycisk „M” zostanie naciśnięty i przytrzymany przez 3 sekundy, urządzenie przełączy się w tryb ręczny, ciągłego ogrzewania. Wskaźnik numer 2 będzie świecił światłem ciągłym. Aby powrócić do trybu automatycznego, należy ponownie nacisnąć i przytrzymać przycisk „M” przez 3 sekundy..

OSTRZEŻENIE: W trybie automatycznym, jeśli przez 5 godzin nie będzie sygnału z bezprzewodowego pilota, urządzenie wyłączy się ze względów bezpieczeństwa.

SYGNAŁY DIOD KONTROLNYCH (LED)

	NUMER 2	NUMER 3
WŁĄCZONY	Grzejnik włączony	Połączenie dostępne
WYŁĄCZONY	Grzejnik wyłączony	Brak połączenia
MIGA		Oczekiwanie na sygnał

CZUJNIK WYWRÓCENIA (OPCJA)

Przy pierwszym uruchomieniu urządzenia aktywuje się czujnik przewrócenia. Po włączeniu urządzenia diody LED 2 i 3 migną po trzy razy. Oznacza to, że czujnik przewrócenia jest aktywny.

Aby dezaktywować czujnik przewrócenia, przełącznik numer 4 należy ustawić w pozycji wyłączonej (OFF), a diody LED na urządzeniu powinny zgasnąć. Gdy diody zgasną, naciśnij i przytrzymaj przycisk M (1) i włącz przełącznik (4). W tym przypadku, po włączeniu urządzenia, zaświeci się tylko dioda LED numer 3. W ten sposób czujnik przewrócenia zostanie wyłączony.

Aby ponownie włączyć czujnik przewrócenia, wyłącz urządzenie za pomocą przełącznika (4). Gdy diody zgasną, naciśnij i przytrzymaj przycisk M, a następnie włącz przełącznik. Po włączeniu urządzenia diody LED 2 i 3 migną po trzy razy. W ten sposób czujnik przewrócenia zostanie ponownie aktywowany.

UWAGA: Czujnik przewrócenia jest aktywowany w zakresie od 45° do 60°. Jeśli urządzenie przewróci się pod podanym kątem, czujnik zostanie uruchomiony, a urządzenie przestanie działać. Gdy grzejnik zostanie ustawiony z powrotem w swojej pierwotnej pozycji, urządzenie wznowi pracę.

! W celu uzyskania bardziej szczegółowych informacji na temat obsługi i instalacji odbiornika, prosimy zapoznać się z jego instrukcją obsługi.