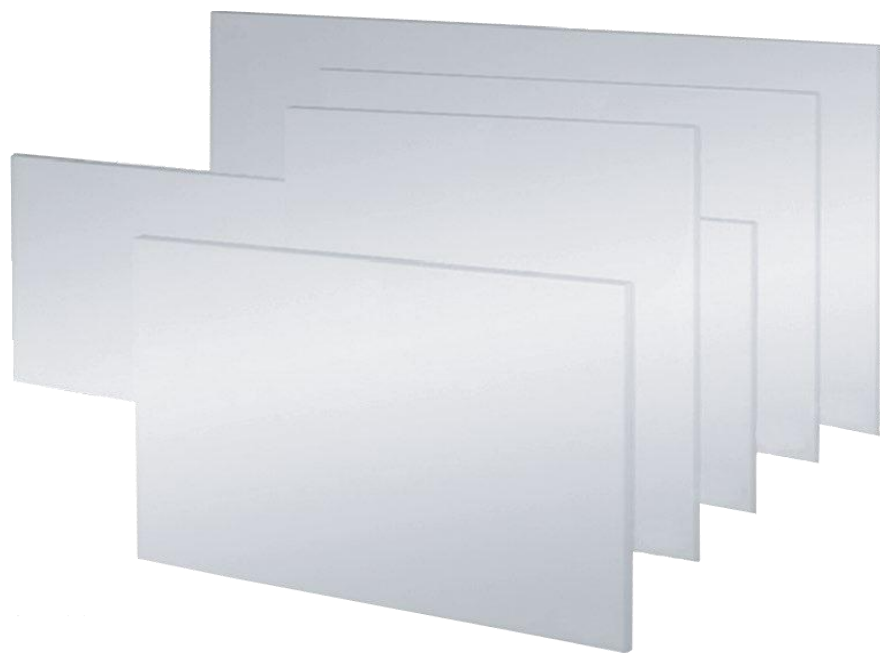


ISP Basic

300 / 450 / 550 / 700 / 900 / 1100



INSTRUKCJA OBSŁUGI

PANELE GRZEWCZE NA PODCZERWIŃ

Grosmann

Spis treści

Uwagi dotyczące instrukcji.....	2
Bezpieczeństwo.....	3
Informacje o urządzeniu	5
Transport i magazynowanie	6
Montaż i instalacja	6
Montaż stojaka podłogowego ISP BASIC STAND.....	8
Uruchamianie.....	9
Obsługa	9
Błędy i awarie.....	10
Ostrzeżenie	10
Załącznik techniczny / Dane techniczne	11
Gwarancja / Serwis	14
Utylizacja.....	14



Postępuj zgodnie z instrukcją

Uwagi oznaczone tym symbolem oznaczają, że należy przestrzegać instrukcji obsługi.

Uwagi dotyczące instrukcji

Symbole



Ostrzeżenie przed napięciem elektrycznym

Ten symbol oznacza, że istnieje zagrożenie dla życia i zdrowia spowodowane napięciem elektrycznym.



Ostrzeżenie przed gorącą powierzchnią

Ten symbol oznacza, że istnieje zagrożenie dla życia i zdrowia spowodowane gorącymi powierzchniami.



Ostrzeżenie

Ten symbol oznacza zagrożenie o średnim poziomie ryzyka, które, jeśli się go nie uniknie, może spowodować śmierć lub poważne obrażenia.



Ostrzeżenie

Ten symbol oznacza zagrożenie o niskim poziomie ryzyka, które, jeśli się go nie uniknie, może spowodować niewielkie lub średnie obrażenia.

Wskazówka

Słowo wskazujące na ważne informacje (np. uszkodzenie mienia), ale nie na zagrożenia.



Informacja

Notatki oznaczone tym symbolem pomogą Ci szybko i bezpiecznie wykonywać różne czynności.

Bezpieczeństwo

Przed uruchomieniem/użytkowaniem urządzenia należy uważnie przeczytać niniejszą instrukcję i zawsze przechowywać ją w pobliżu miejsca instalacji lub na urządzeniu!

Ostrzeżenie

Przeczytaj dokładnie wszystkie informacje i instrukcje dotyczące bezpieczeństwa.

Nieprzestrzeganie informacji i instrukcji dotyczących bezpieczeństwa może skutkować porażeniem prądem, pożarem i/lub poważnymi obrażeniami.

Zachowaj wszystkie informacje i instrukcje dotyczące bezpieczeństwa, aby móc z nich skorzystać w przyszłości.

Urządzenie może być obsługiwane przez dzieci w wieku od 8 lat oraz osoby o ograniczonej sprawności fizycznej, sensorycznej lub umysłowej, a także osoby nieposiadające odpowiedniego doświadczenia i/lub wiedzy, jeśli znajdują się pod nadzorem lub zostały poinstruowane na temat bezpiecznego korzystania z urządzenia i rozumieją związane z tym zagrożenia.

Dzieci nie mogą bawić się urządzeniem. Czyszczenie i konserwacja urządzenia nie mogą być wykonywane przez dzieci bez nadzoru.

Dzieci poniżej 3 roku życia muszą być trzymane z dala, chyba że są pod stałym nadzorem. Dzieci w wieku powyżej 3 lat i poniżej 8 lat mogą włączać i wyłączać urządzenie tylko wtedy, gdy są pod nadzorem lub zostały poinstruowane na temat bezpiecznego korzystania z urządzenia i rozumieją wynikające z tego zagrożenia, pod warunkiem, że urządzenie jest umieszczone lub zainstalowane w normalnej pozycji użytkowania.

Dzieciom w wieku powyżej 3 lat i młodszym niż 8 lat nie wolno samodzielnie podłączać wtyczki do gniazdka, regulować urządzenia, czyścić go ani wykonywać czynności konserwacyjnych.

Nie należy używać urządzenia w małych pomieszczeniach, jeżeli przebywają w nich osoby, które nie mogą samodzielnie opuścić pomieszczenia i nie są pod stałym nadzorem.

- Nie używaj urządzenia w atmosferach potencjalnie wybuchowych.
- Pozostaw urządzenie do wyschnięcia po czyszczeniu na mokro. Nie używaj go, gdy jest mokry.
- Zawsze odłączaj tablicę ISP od sieci przed pisaniem i pozwól jej ostygnąć. Do użytku wyłącznie z komercyjnie dostępną suchą kredą!

- Nie należy obsługiwać urządzenia mokrymi lub wilgotnymi rękami.
- Nie należy wystawiać urządzenia na bezpośrednie działanie strumienia wody.
- Nigdy nie wkładaj przedmiotów ani kończyn do urządzenia.
- Nie przykrywaj ani nie transportuj urządzenia podczas pracy.
- Nie usuwaj żadnych znaków bezpieczeństwa, naklejek ani etykiet z urządzenia. Utrzymuj wszystkie znaki bezpieczeństwa, naklejki i etykiety w czytelnym stanie.
- Nie siadaj na urządzeniu.
- Urządzenie nie jest zabawką. Trzymaj dzieci i zwierzęta z dala. Używaj urządzenia tylko pod nadzorem.
- Przed każdym użyciem sprawdź urządzenie, jego akcesoria i elementy łączące pod kątem możliwych uszkodzeń. Nie używaj żadnych uszkodzonych urządzeń lub części urządzenia.
- Upewnij się, że wszystkie kable elektryczne na zewnątrz urządzenia są chronione przed uszkodzeniem (np. przez zwierzęta). Nigdy nie używaj urządzenia, jeśli kable elektryczne lub połączenie sieciowe są uszkodzone!
- Podłączenie zasilania musi być zgodne ze specyfikacją podaną w rozdziale Dane techniczne.
- Włóż wtyczkę sieciową do prawidłowo zamontowanego i zabezpieczonego gniazdka sieciowego.
- Jeżeli konieczne jest użycie przedłużacza elektrycznego, to przy wyborze przedłużacza uwzględnij moc grzejnika, długość kabla i jego przeznaczenie. Całkowicie rozwiń przedłużacz. Unikaj przeciążenia elektrycznego.
- Przed przystąpieniem do prac konserwacyjnych, pielęgnacyjnych lub naprawczych urządzenia, odłącz przewód zasilający od gniazdka sieciowego, trzymając za wtyczkę, nie za kabel.
- Wyłącz urządzenie i wyjmij przewód zasilający z gniazdka sieciowego, gdy nie używasz urządzenia.
- Nigdy nie używaj urządzenia, jeśli zauważysz jakiegokolwiek uszkodzenie wtyczki sieciowej lub przewodu zasilającego.
Jeśli przewód zasilający tego urządzenia jest uszkodzony, musi zostać wymieniony przez producenta, serwis lub elektryka posiadającego odpowiednie kwalifikacje.
Uszkodzony przewód zasilający stanowi poważne zagrożenie dla zdrowia!
- Podczas instalacji należy przestrzegać minimalnych odległości od ścian i przedmiotów, a także warunków

przechowywania i eksploatacji podanych w rozdziale Dane techniczne.

- Nigdy nie wiercić otworów w płycie grzewczej.
- Nie używać urządzenia w bezpośrednim sąsiedztwie zasłon.
- Przed transportem i/lub pracami konserwacyjnymi należy odczekać, aż urządzenie ostygnie.
- Nie używaj tego urządzenia w pobliżu wanien, brodzików, basenów lub innych naczyń zawierających wodę. Istnieje ryzyko porażenia prądem!
- Urządzenie należy zainstalować w taki sposób, aby przełączniki i inne elementy sterujące nie mogły być dotykane przez osobę znajdującą się w wannie lub pod prysznicem.

Przeznaczenie

Ten produkt rekomendowany jest do użytku w dobrze izolowanych pomieszczeniach lub jako ogrzewanie wspomagające, wykorzystywane sporadycznie. Urządzenia należy używać wyłącznie do ogrzewania powierzchni wewnątrz pomieszczeń. Urządzenie nadaje się do montażu na ścianie.

Urządzenie przeznaczone jest do ogrzewanie powierzchni:

- w mieszkaniach,
- w pomieszczeniach magazynowych,
- w lokalach użytkowych,
- w kontenerach mieszkalnych.

Niewłaściwe użytkowanie

- Nie używaj urządzenia na zewnątrz.
- Nie kładź na urządzeniu żadnych przedmiotów, takich jak elementy garderoby.
- Nie używaj urządzenia do ogrzewania pojazdów.
- Nie używaj urządzenia w pobliżu benzyny, rozpuszczalników, farb lub innych łatwopalnych oparów ani w pomieszczeniach, w których są one przechowywane.
- Urządzenia nie wolno instalować w kabinie prysznicowej ani bezpośrednio nad wanną.
- Urządzenia nie wolno używać w pobliżu basenów.
- Nie używaj urządzenia w bezpośrednim sąsiedztwie umywalk, wanien lub innych pojemników zawierających wodę. Nigdy nie zanurzaj urządzenia w wodzie.

Wszelkie operacje lub użytkowanie inne niż określone w niniejszej instrukcji są niedozwolone. Nieprzestrzeganie niniejszej instrukcji unieważnia wszelkie roszczenia z tytułu odpowiedzialności i gwarancji.

Nieautoryzowane zmiany konstrukcyjne, dodatki lub konwersje urządzenia są zabronione.



Kwalifikacje personelu

Osoby korzystające z tego urządzenia muszą:

- być świadome zagrożeń, jakie powstają podczas pracy z urządzeniami elektrycznymi w wilgotnym środowisku.
- przeczytać i zrozumieć instrukcję obsługi, w szczególności rozdział dotyczący bezpieczeństwa.

Prace konserwacyjne wymagające otwarcia obudowy mogą być wykonywane wyłącznie przez wyspecjalizowane firmy elektryczne.

Symbole na urządzeniu

Symbol	Znaczenie
	Symbol na urządzeniu oznacza, że nie wolno wieszać przedmiotów (np. ręczników, ubrań itp.) nad urządzeniem lub bezpośrednio przed nim. Grzejnika nie wolno przykrywać, ponieważ może to spowodować jego przegrzanie i pożar!
	Symbol umieszczony na urządzeniu oznacza, że istnieje zagrożenie dla życia i zdrowia wskutek kontaktu z gorącymi powierzchniami.

Pozostałe ryzyka



Ostrzeżenie przed napięciem elektrycznym

Instalacje elektryczne mogą być wykonywane wyłącznie przez autoryzowaną firmę elektryczną!



Ostrzeżenie o napięciu elektrycznym

Przed przystąpieniem do jakichkolwiek prac przy urządzeniu należy odłączyć wtyczkę z gniazdka sieciowego!

Odłącz przewód zasilający od gniazdka sieciowego, trzymając go za wtyczkę sieciową.



Ostrzeżenie przed gorącą powierzchnią

Części tego urządzenia mogą stać się bardzo gorące i spowodować oparzenia. Należy zachować szczególną ostrożność, gdy w pobliżu znajdują się dzieci lub inne osoby narażone na niebezpieczeństwo!



Ostrzeżenie przed gorącą powierzchnią

Powierzchnia urządzenia nagrzewa się podczas pracy.

Nie dotykaj powierzchni urządzenia podczas pracy i zachowaj minimalną odległość!



Ostrzeżenie

Spadające urządzenie może spowodować obrażenia! Zaangażuj inne osoby podczas transportu i instalacji urządzenia. Nie stawaj pod podniesionym urządzeniem. Upewnij się, że urządzenie jest solidnie przymocowane do ściany.



Ostrzeżenie

To urządzenie może być niebezpieczne, jeśli jest używane nieprawidłowo lub niezgodnie z przeznaczeniem przez osoby nieprzeszkolone! Przestrzegaj kwalifikacji personelu!



Ostrzeżenie

Urządzenie nie jest zabawką i nie powinno być używane przez dzieci.



Ostrzeżenie

Ryzyko uduszenia!

Nie pozostawiaj elementów opakowania bez opieki. Może stać się niebezpieczną zabawką dla dzieci.



Ostrzeżenie

Istnieje ryzyko pożaru, jeśli urządzenie zostanie ustawione lub podłączone nieprawidłowo.



Ostrzeżenie

Urządzenia nie wolno przykrywać, ponieważ może to skutkować przegrzaniem i pożarem!



Ostrzeżenie

Grzejnika nie wolno instalować bezpośrednio pod gniazdkiem ściennym.

Zachowanie w nagłych wypadkach

1. W nagłych wypadkach odłącz urządzenie od zasilania sieciowego: odłącz przewód zasilający od gniazdka sieciowego, trzymając go za wtyczkę.

2. Nie podłączaj ponownie uszkodzonego urządzenia do zasilania sieciowego.

Informacje o urządzeniu

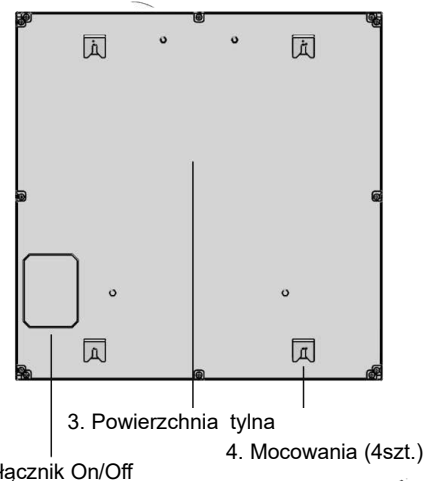
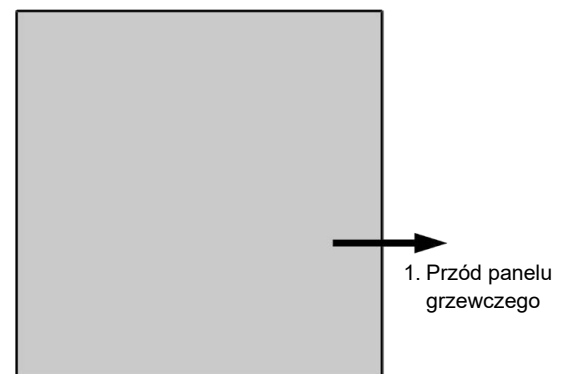
Opis urządzenia

Urządzenie opiera się na zasadzie działania polegającej na wytwarzaniu ciepła za pomocą promieniowania podczerwonego.

Ludzie lub przedmioty są ogrzewane bezpośrednio.

Płyty grzewcze zapewniają równomierne rozprowadzanie ciepła w pomieszczeniu.

Widok urządzenia



5. Uchwyt (opcjonalny)



6. Stojak (opcjonalny)

Transport i magazynowanie

Wskazówka

Jeśli przechowujesz lub transportujesz urządzenie nieprawidłowo, może ono zostać uszkodzone. Przestrzegaj informacji dotyczących transportu i przechowywania urządzenia.

Transport

Przed każdym transportem należy przestrzegać poniższych instrukcji:

- Odłącz przewód zasilający od gniazdka sieciowego, trzymając go za wtyczkę.
- Nie używaj przewodu zasilającego jako sznurka pociągowego.
- Pozostaw urządzenie do wystarczającego ostygnięcia.

Przechowywanie

Przed każdym przechowywaniem należy przestrzegać następujących instrukcji:

- Odłącz przewód zasilający od gniazdka sieciowego, trzymając go za wtyczkę.
- Pozostaw urządzenie do wystarczającego ostygnięcia.

Przestrzegaj następujących warunków przechowywania, gdy urządzenie nie jest używane:

- suche i chronione przed mrozem i ciepłem
- w pozycji pionowej w miejscu chronionym przed kurzem i bezpośrednim światłem słonecznym
- w razie potrzeby zabezpieczyć pokrowcem przed wnikaniem kurzu
- nie umieszczaj żadnych innych urządzeń ani przedmiotów na urządzeniu, aby zapobiec uszkodzeniu urządzenia

Montaż i instalacja

Zawartość opakowania:

- 1 x płyta grzewcza IR
- 4 x śruby
- 4 x kołki
- 1 x instrukcja

Rozpakowywanie

1. Otwórz pudełko i wyjmij urządzenie.
2. Zdejmij wszystkie folie i zabezpieczenia transportowe z urządzenia.

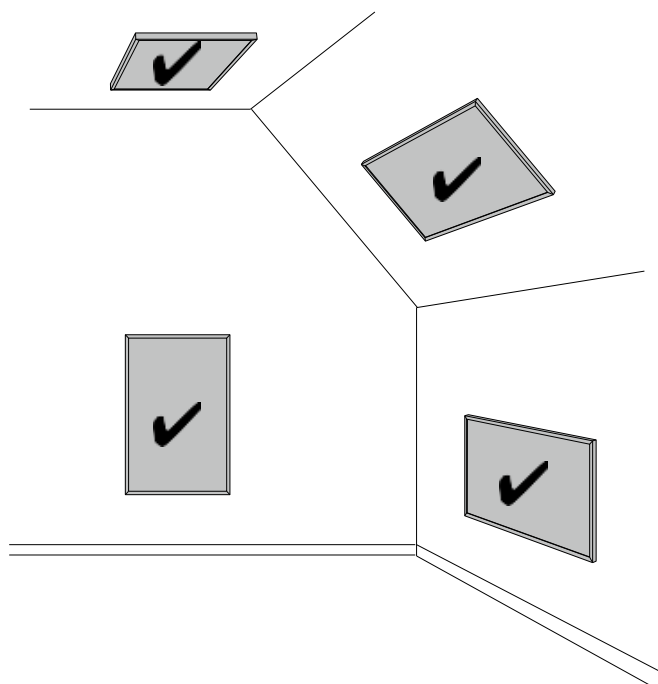
3. Całkowicie rozwiń przewód zasilający. Upewnij się, że nie jest uszkodzony i uważaj aby nie uszkodzić go w trakcie odpakowywania i rozwijania.

Montaż

Urządzenie jest wstępnie zmontowane w momencie dostawy. Grzejnika nie wolno instalować bezpośrednio pod gniazdkiem ściennym.

Montaż na ścianie

Podczas montażu urządzenia na ścianie należy zachować minimalne odległości od ścian i przedmiotów, jak opisano w rozdziale Uruchomienie.



Montaż i instalacja

Zakres dostawy

- 1 x płyta grzewcza na podczerwień
- 4 x śruby
- 4 x kołki
- 1 x instrukcja

Rozpakowywanie urządzenia

1. Otwórz pudełko i wyjmij urządzenie.
2. Całkowicie usuń opakowanie z urządzenia.
3. Całkowicie rozwiń kabel sieciowy. Upewnij się, że kabel sieciowy nie jest uszkodzony i nie uszkodz go podczas rozwijania.

Montaż

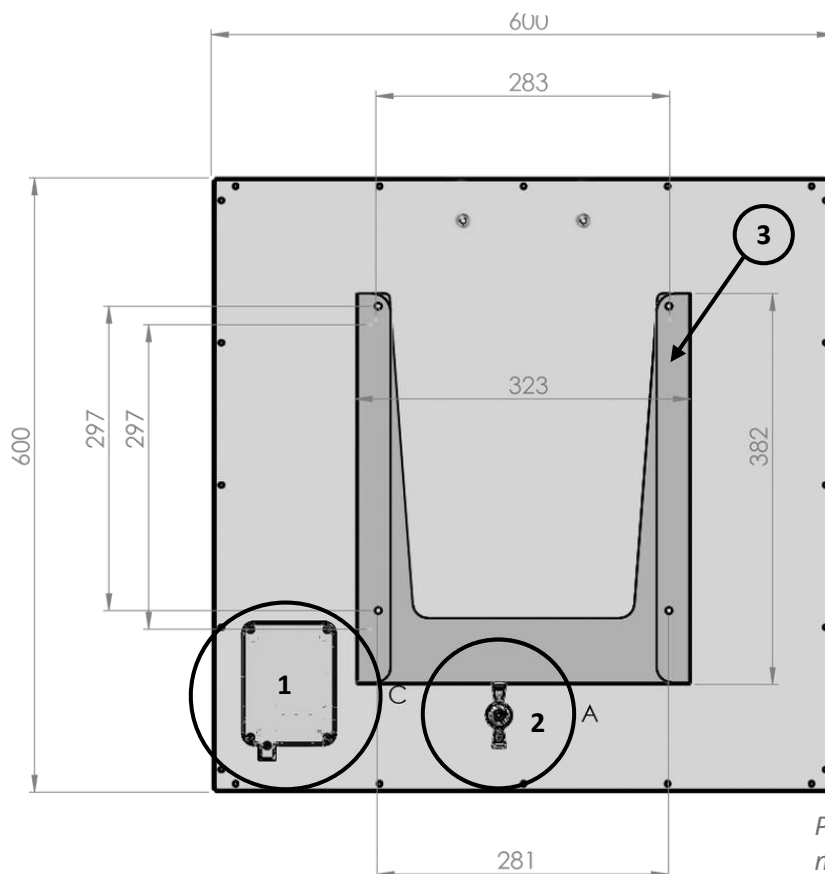
Urządzenie jest dostarczane jako wstępnie zmontowane. Grzejnik nie może być instalowany bezpośrednio pod gniazdkiem ściennym.

Instalacja

1. Umieść uchwyt na ścianie lub suficie.
2. Zaznacz na ścianie lub suficie 4 narożne otwory do wiercenia uchwyty.
3. wywierć otwory o średnicy 8 mm w ścianie lub suficie. Prosimy używać załączonych kołków rozporowych i śrub.

4. Śruby powinny wystawać z kołków rozporowych na około 0,5 cm.
5. Użyj śrub o rozmiarze 6 x 50 mm.
6. Zawieś urządzenie w uchwycie i zablokuj je, przesuwając obrotową blokadę, tak aby wisało bezpiecznie.

Lp.	Nazwa
1	Puszka z włącznikiem i przewodem zasilającym
2	Obrotowa blokada uchwyty
3	Uchwyt montażowy



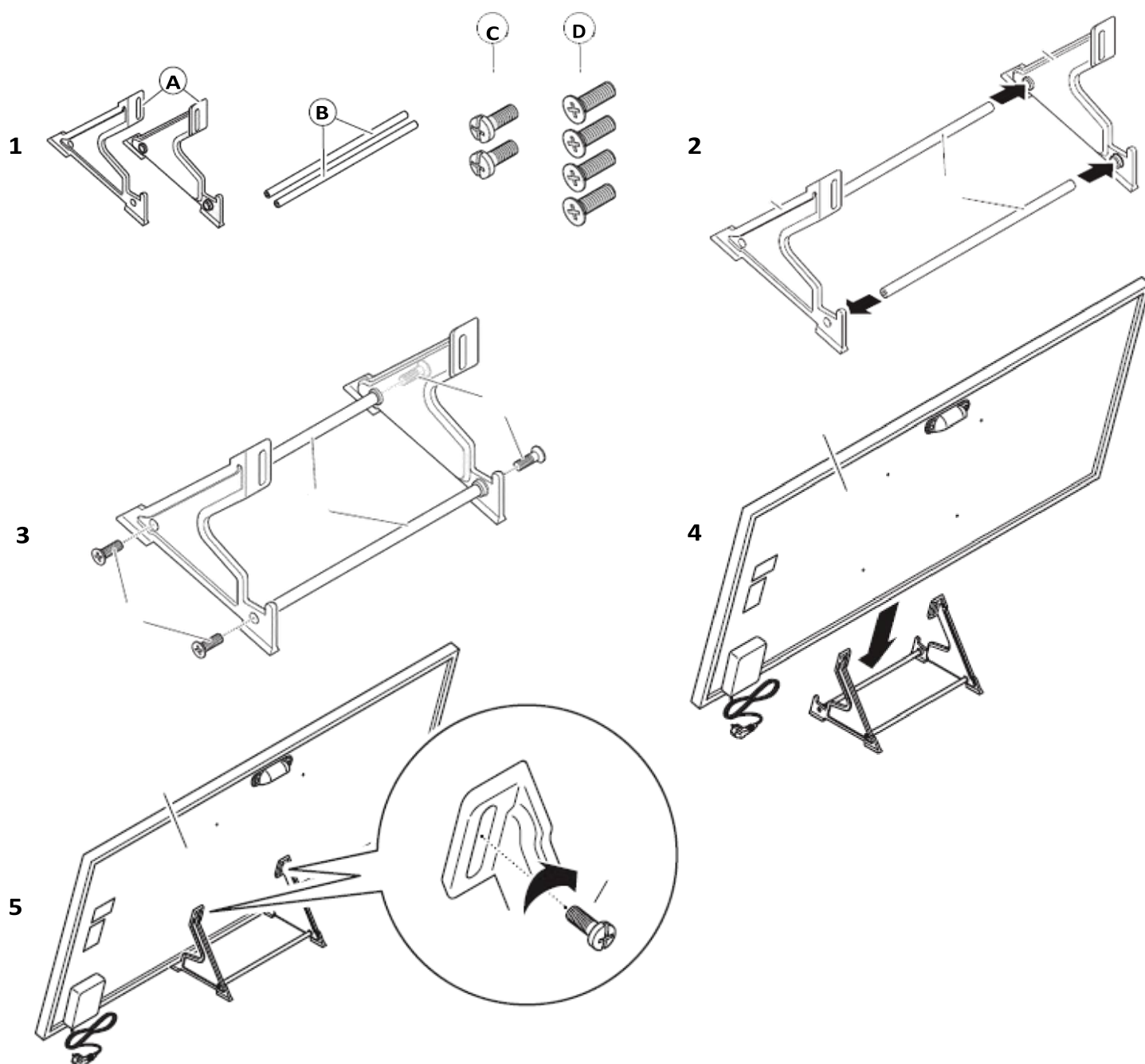
Przedstawione wymiary dotyczą modelu **ISP 450 BASIC**.

Montaż stojaka podłogowego ISP BASIC STAND (opcjonalnie)

Stojak podłogowy jest opcjonalny. Nie jest dołączony do produktu i należy dokupić go oddzielnie.

Zawartość opakowania	
A	Uchwyty (do ustawienia w pionie)
B	Poprzeczki łączące
C	Śruby do łączenia stojaka z panelem.
D	Śruby do łączenia poprzeczek.

Instrukcja montażu	
1	Części
2	Wyrównaj poprzeczki łączące z otworami.
3	Połącz poprzeczki z uchwytem za pomocą długich śrub.
4	Ustaw panel na stojaku podłogowym.
5	Dopasuj panel do otworów i przykręć go.



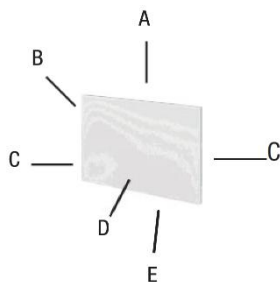
Uruchamianie



Informacja

Podczas pierwszego uruchomienia lub po długim okresie nieużywania mogą pojawić się nieprzyjemne zapachy. Podczas instalacji urządzenia należy zachować minimalne odległości od ścian i przedmiotów określone w rozdziale Dane techniczne.

- Przed ponownym użyciem urządzenia sprawdź stan przewodu zasilającego. Jeśli masz jakiegokolwiek wątpliwości co do jego stanu, zadzwoń do obsługi klienta.
- Ustaw urządzenie w pozycji pionowej i stabilnej lub powieś je poziomo.
- Unikaj ryzyka potknięcia się podczas układania przewodu zasilającego lub innych kabli elektrycznych, zwłaszcza podczas instalowania urządzenia na środku pomieszczenia. Używaj mostków kablowych.
- Upewnij się, że przedłużacz elektryczny jest całkowicie odwinięty lub rozwinięty.
- Upewnij się, że w bezpośrednim sąsiedztwie nie ma zasłon ani podobnych przedmiotów.



Minimalne odległości

- Góra – (A) 50 cm
- Tył – (B) 2 cm
- Bok – (C) 10 cm
- Przód – (D) 30 cm
- Dół – (E) 15 cm

Obsługa

Podłączanie przewodu zasilającego

Podłącz wtyczkę do odpowiednio zainstalowanego gniazdka elektrycznego.

Upewnij się, że kabel sieciowy jest poprowadzony za urządzeniem. Nigdy nie prowadź przewodu zasilającego przed urządzeniem!



W modelach wyposażonych w lampkę kontrolną, po włączeniu urządzenia lampka zapala się.



Wycofanie z eksploatacji

Ostrzeżenie dotyczące napięcia elektrycznego

Nie dotykaj wtyczki sieciowej wilgotnymi lub mokrymi rękami.

1. Odłącz przewód zasilający od gniazdka sieciowego, trzymając go za wtyczkę.
2. Pozostaw urządzenie do całkowitego ostygnięcia.
3. Wyczyść urządzenie zgodnie z opisem w rozdziale Konserwacja.
4. Przechowuj urządzenie zgodnie z opisem w rozdziale Przechowywanie.

Błędy i awarie



Ostrzeżenie przed napięciem elektrycznym
Prace wymagające otwarcia obudowy mogą być wykonywane wyłącznie przez upoważnione firmy specjalistyczne.

Urządzenie zostało sprawdzone kilkakrotnie podczas produkcji, aby upewnić się, że działa prawidłowo. Jednak w przypadku wystąpienia usterek należy sprawdzić urządzenie zgodnie z poniższą listą.

Urządzenie się nie nagrzewa:

- Sprawdź podłączenie do sieci.
- Sprawdź przewód zasilający i wtyczkę pod kątem uszkodzeń.
- Sprawdź bezpiecznik sieciowy dostarczony przez klienta.
- Odczekaj 10 minut przed ponownym uruchomieniem urządzenia. Jeśli urządzenie nie uruchomi się, zleć przeprowadzenie kontroli przez serwis.

Powierzchnia urządzenia jest wygięta na zewnątrz:

- Materiał rozszerza się po podgrzaniu. Jest to normalny proces. Nie są wymagane żadne środki.

Powierzchnia urządzenia nagrzewa się tylko nieznacznie:

- Napięcie sieciowe nie spełnia wymagań. Sprawdź napięcie sieciowe.
- Temperatura otoczenia jest niska. Jest to normalny proces. Nie jest wymagane żadne działanie.

Urządzenie po włączeniu wydaje odgłosy:

- Materiał rozszerza się pod wpływem ciepła. Izolacja również się rozszerza i powoduje odgłosy. Jest to normalny proces. Nie są wymagane żadne środki.

Wskazówka

Odczekaj co najmniej 3 minuty po wszystkich pracach konserwacyjnych i naprawczych. Dopiero wtedy włącz urządzenie ponownie.

Czy Twoje urządzenie nie działa prawidłowo po sprawdzeniu? Wyciągnij wtyczkę z gniazdka!

Skontaktuj się z serwisem w celu ustalenia dalszej procedury serwisowej, aby dokonać diagnozy usterki i naprawy.

Ostrzeżenie

Czynności przed rozpoczęciem konserwacji.



Ostrzeżenie przed napięciem elektrycznym
Nie dotykaj wtyczki zasilającej wilgotnymi lub mokrymi rękami.

- Wyłącz urządzenie.
- Odłączaj przewód zasilający od gniazdka elektrycznego, chwytając za wtyczkę.
- Pozostaw urządzenie do całkowitego ostygnięcia.



Ostrzeżenie przed napięciem elektrycznym
Czynności wymagające otwarcia obudowy mogą być wykonywane wyłącznie przez autoryzowane firmy specjalistyczne.

Czyszczenie urządzenia

- Urządzenie należy czyścić wilgotną, miękką, niepozostawiającą włókien ściereczką.
- Upewnij się, że żadna wilgoć nie przedostaje się do obudowy.
- Żadna wilgoć nie może mieć kontaktu z elementami elektrycznymi.
- Aby zwilżyć ściereczkę nie używaj żadnych agresywnych środków czyszczących, takich jak:
 - spraye czyszczące
 - rozpuszczalniki
 - środki czyszczące na bazie alkoholu
 - środki ścierne
- Wytrzyj obudowę do sucha po czyszczeniu.

Załącznik techniczny / Dane techniczne

Parametry	Wartość		
	ISP 300 BASIC (RAL 9002)	ISP 450 BASIC (RAL 9002)	ISP 550 BASIC (RAL 9002)
Model	ISP 300 BASIC (RAL 9002)	ISP 450 BASIC (RAL 9002)	ISP 550 BASIC (RAL 9002)
Moc grzewcza	300 Wat	450 Wat	550 Wat
Przyłącze sieciowe	1/N/PE ~ 230 V / 50 Hz	1/N/PE ~ 230 V / 50 Hz	1/N/PE ~ 230 V / 50 Hz
Prąd znamionowy	1,3 A	1,95 A	2,4 A
Rodzaj wtyczki	CEE 7/7 (Schuko)	CEE 7/7 (Schuko)	CEE 7/7 (Schuko)
Długość kabla	1,9 m	1,9 m	1,9 m
Wydajność	98 %	98 %	98 %
Temperatura powierzchni	95-105 °C	95-105 °C	95-105 °C
Stopień ochrony	IP44	IP44	IP44
Waga	3,57 kg	5,36 kg	7,17 kg
Wymiary (szer. x wys. x gł.)	600x400x25 mm	600x600x25 mm	1200x400x25 mm

Parametry	Wartość		
	ISP 700 BASIC (RAL 9002)	ISP 900 BASIC (RAL 9002)	ISP 1100 BASIC (RAL 9002)
Model	ISP 700 BASIC (RAL 9002)	ISP 900 BASIC (RAL 9002)	ISP 1100 BASIC (RAL 9002)
Moc grzewcza	700 Wat	900 Wat	1100 Wat
Przyłącze sieciowe	1/N/PE ~ 230 V / 50 Hz	1/N/PE ~ 230 V / 50 Hz	1/N/PE ~ 230 V / 50 Hz
Prąd znamionowy	3,1 A	3,9 A	4,8 A
Rodzaj wtyczki	CEE 7/7 (Schuko)	CEE 7/7 (Schuko)	CEE 7/7 (Schuko)
Długość kabla	1,9 m	1,9 m	1,9 m
Wydajność	98 %	98 %	98 %
Temperatura powierzchni	95-105 °C	95-105 °C	95-105 °C
Stopień ochrony	IP44	IP44	IP44
Waga	8,13 kg	10,9 kg	12,95 kg
Wymiary (szer. x wys. x gł.)	900x600x25 mm	1200x600x25 mm	1400x600x25 mm



*The products are EMC/EMC (electromagnetic compatibility) tested.

Dane elektrycznych paneli grzewczych pracujących w pomieszczeniach.

Parametry	Wartość / Oznaczenie		
	ISP BASIC 300	ISP BASIC 450	ISP BASIC 550
Model	ISP BASIC 300	ISP BASIC 450	ISP BASIC 550
Moc cieplna			
Nominalna moc cieplna P_{nom}	0,3 kW	0,4 kW	0,5 kW
Minimalna moc cieplna (wartość orientacyjna) P_{min}	NA	NA	NA
Maksymalna ciągła moc cieplna $P_{max,c}$	0,3 kW	0,4 kW	0,5 kW
Całkowite zużycie energii elektrycznej przez urządzenie			
Przy maksymalnej mocy cieplnej e_{lmax}	0,312 kW	0,418 kW	0,566 kW
Przy minimalnej mocy cieplnej e_{lmin}	NA	NA	NA
W trybie czuwania e_{lsb}	NA	NA	NA
Rodzaj regulacji temperatury			
Ręczne sterowanie z użyciem wbudowanego termostatu	NA	NA	NA
Ręczne sterowanie z pomiarem temperatury wewnątrz i/lub na zewnątrz	NA	NA	NA
Elektroniczne sterowanie z pomiarem temperatury wewnątrz i/lub na zewnątrz	NA	NA	NA
Moc cieplna regulowana za pomocą wentylatora	NA	NA	NA
Regulacja mocy cieplnej / temperatury w pomieszczeniu			
Jednostopniowa moc bez regulacji temperatury w pom.	NIE	NIE	NIE
Dwa lub więcej ręcznie ustawianych poziomów mocy bez regulacji temperatury w pomieszczeniu	NIE	NIE	NIE
Regulacja temp. za pomocą termostatu mechanicznego	NIE	NIE	NIE
Elektroniczna regulacja temperatury w pomieszczeniu	NIE	NIE	NIE
Elektroniczna regulacja temp. z programem dobowym	NIE	NIE	NIE
Elektroniczna regulacja temp. z programem tygodniowym	NIE	NIE	NIE
Inne opcje sterowania			
Regulacja temp. z wykrywaniem obecności w pomieszczeniu	NIE	NIE	NIE
Regulacja temp. z wykrywaniem otwartego okna	NIE	NIE	NIE
Ze zdalnym sterowaniem	NIE	NIE	NIE
Z funkcją samouczenia się	NIE	NIE	NIE
Z ogranicznikiem czasowym	NIE	NIE	NIE
Z czujnikiem ciepła promieniowania	NIE	NIE	NIE

NA - Nie dotyczy

Dane elektrycznych paneli grzewczych pracujących w pomieszczeniach.

Parametry	Wartość / Oznaczenie		
	ISP BASIC 700	ISP BASIC 900	ISP BASIC 1100
Model	ISP BASIC 700	ISP BASIC 900	ISP BASIC 1100
Moc cieplna			
Nominalna moc cieplna P_{nom}	0,7 kW	0,9 kW	1,02 kW
Minimalna moc cieplna (wartość orientacyjna) P_{min}	NA	NA	NA
Maksymalna ciągła moc cieplna $P_{max,c}$	0,7 kW	0,9 kW	1,05 kW
Całkowite zużycie energii elektrycznej przez urządzenie			
Przy maksymalnej mocy cieplnej e_{lmax}	0,732 kW	0,942 kW	1,150 kW
Przy minimalnej mocy cieplnej e_{lmin}	NA	NA	NA
W trybie czuwania e_{lsb}	NA	NA	NA
Rodzaj regulacji temperatury			
Ręczne sterowanie z użyciem wbudowanego termostatu	NA	NA	NA
Ręczne sterowanie z pomiarem temperatury wewnątrz i/lub na zewnątrz	NA	NA	NA
Elektroniczne sterowanie z pomiarem temperatury wewnątrz i/lub na zewnątrz	NA	NA	NA
Moc cieplna regulowana za pomocą wentylatora	NA	NA	NA
Regulacja mocy cieplnej / temperatury w pomieszczeniu			
Jednostopniowa moc bez regulacji temperatury w pom.	NIE	NIE	NIE
Dwa lub więcej ręcznie ustawianych poziomów mocy bez regulacji temperatury w pomieszczeniu	NIE	NIE	NIE
Regulacja temp. za pomocą termostatu mechanicznego	NIE	NIE	NIE
Elektroniczna regulacja temperatury w pomieszczeniu	NIE	NIE	NIE
Elektroniczna regulacja temp. z programem dobowym	NIE	NIE	NIE
Elektroniczna regulacja temp. z programem tygodniowym	NIE	NIE	NIE
Inne opcje sterowania			
Regulacja temp. z wykrywaniem obecności w pomieszczeniu	NIE	NIE	NIE
Regulacja temp. z wykrywaniem otwartego okna	NIE	NIE	NIE
Ze zdalnym sterowaniem	NIE	NIE	NIE
Z funkcją samouczenia się	NIE	NIE	NIE
Z ogranicznikiem czasowym	NIE	NIE	NIE
Z czujnikiem ciepła promieniowania	NIE	NIE	NIE

NA - Nie dotyczy

Uwaga! Wymagania wynikające z rozporządzenia UE ws. ekoprojektu 2015/1188

Od 01.01.2018 instalacja i uruchomienie paneli grzewczych i promienników podczerwiieni przeznaczonych do ogrzewania podstawowego pomieszczeń, musi być wykonana jedynie z zewnętrznym regulatorem / termostatem. Regulator / termostat musi być wyposażony w elektroniczną regulację temperatury w pomieszczeniu i sterowanie w dni robocze, a także w co najmniej jedną z następujących funkcji:

- adaptacyjna regulacja temperatury / funkcja samouczenia
- regulacja temperatury w pomieszczeniu z wykrywaniem otwartych okien
- opcja zdalnego sterowania poprzez sterownik / termostat

GWARANCJA / SERWIS

- Produkt jest objęty gwarancją od daty zakupu przez okres 24-miesięcy w przypadku użytku domowego i 12-miesięcy w przypadku użytku komercyjnego. Niniejsza gwarancja nie obejmuje normalnego zużycia części eksploatacyjnych np. baterii. Urządzenie objęte gwarancją producenta przeznaczone jest do ogrzewania doraźnego bądź stałego w dobrze zaizolowanych pomieszczeniach obiektów mieszkalnych, biurowych, usługowych i innych, w których nie ma szkodliwego oddziaływania korozyjnego substancji zawartych w powietrzu; W przypadku wykorzystania urządzenia do ogrzewania stałego, grzejnik powinien być eksploatowany z użyciem termostatu wbudowanego lub termostatu zewnętrznego, zapewniającego automatyczną pracę urządzenia, spełniającego odpowiednie normy bezpieczeństwa i przepisy krajowe min. dyrektywy w zakresie ekoprojektu produktów związanych ze zużyciem energii. Niniejsza gwarancja nie obejmuje wad wynikających z niewłaściwego użycia produktu, zaniedbania, nieprzestrzegania instrukcji obsługi, dokonywania zmian bądź nieautoryzowanych napraw urządzenia a także innych szkód spowodowanych wadliwym sposobem pakowania lub uszkodzeń mechanicznych.
- Warunkiem uznania gwarancji jest posiadanie dokumentu zakupu, jakim jest faktura lub paragon lub innego dokumentu potwierdzającego zakup urządzenia oraz zamontowanie grzejnika zgodnie z krajowymi przepisami technicznymi i przywołanych w nich normami;
- Próba naprawy urządzenia samodzielnie lub przez nieuprawnione osoby, inne niż przedstawiciela autoryzowanego serwisu, usunięcie plomby gwarancyjnej, powoduje utratę gwarancji.
- W okresie gwarancyjnym, producent zobowiązuje się do bezpłatnej naprawy lub wymiany tego produktu (wedle własnej decyzji), o ile został on zainstalowany i użytkowany zgodnie z instrukcją użytkowania. Prawa nabyte w ramach niniejszej gwarancji są dodatkowymi i są niezależne od przysługujących nabywcy ustawowych uprawnień. Gwarancja nie wyłącza, nie ogranicza ani nie zawiesza uprawnień klienta wynikających z niezgodności produktu z umową ujętych w Kodeksie cywilnym oraz Ustawie o prawach konsumenta (rękojmia za wady fizyczne i prawne). Wsparcie gwarancyjne jak i pogwarancyjne urządzenia świadczy autoryzowany przedstawiciel producenta w kraju w którym urządzenie zostało zakupione. Wszelkie naprawy urządzenia w okresie gwarancyjnym przeprowadza wyłącznie autoryzowany przedstawiciel producenta. W razie wątpliwości lub pytań należy skontaktować się ze sprzedawcą, w kraju w którym urządzenie zostało zakupione. Kontakt e-mail w Polsce serwis@grosmann.pl lub pod telefonem +48 (22) 55 97 752.

Utylizacja



Symbol przekreślonego kosza na śmieci na zużytym urządzeniu elektrycznym lub elektronicznym oznacza, że po zakończeniu jego użytkowania nie wolno go wyrzucać razem z odpadami domowymi. Urządzenie może zostać bezpłatnie zwrócone do najbliższego punktu odbioru zużytych urządzeń elektrycznych i elektronicznych. Odpowiednie adresy dostępne są w urzędach miejskich i gminach.

Specjalna utylizacja urządzeń elektrycznych i elektronicznych pozwala na ponowne zastosowanie użytych materiałów, sortowanie zastosowanych materiałów lub inne wykorzystanie starych urządzeń. Procedury te pozwalają także na ograniczenie niekorzystnego wpływu zastosowanych materiałów na środowisko naturalne oraz na zdrowie ludzi.

**Panele grzewcze na
podczerwień**

Grosmann