

7. Ustawienia zaawansowane - Advanced settings.

OSTRZEŻENIE: Ustawienia zaawansowane zalecane są wyłącznie dla ekspertów i doświadczonych użytkowników. Skontaktuj się ze swoim instalatorem, sprzedawcą lub wprowadzaj wszelkie zmiany z najwyższą ostrożnością. Niewłaściwe ustawienia mogą spowodować uszkodzenie podłogi lub instalacji grzewczej!

Funkcje Menu Ustawienia Zaawansowane

Heating System	Wybór trybu Ogrzewanie lub Chłodzenie
NTC Sensor	Zmiana typu czujnika NTC
Hysteresis	Zmiana histerezy
Calibration	Kalibracja pomiaru temperatury
Pilot wire	Automatyka budynkowa
Information	Informacje o software
Factory reset	Przywracanie ustawień fabrycznych

8. Czujniki obsługiwane

Zakres	Rez. Czujnika (kOhm) w 20°C	Producent (Model)
10 k	12,5	ET-7X, eTouch mini, eTouch, ET-3X
12 k	14,2	OJ
15 k	18	DEVI
22 k		Niedostępny
33 k	41,3	Eberle
47 k		Niedostępny

9. Czyszczenie

Pamiętaj, aby czyścić przedni panel termostatu ETouch mini, używając dołączonej ściereczki z miękkiego materiału lub innej przeznaczonej do czyszczenia okularów bądź ekranu smartfona.



Ochrona środowiska:

Informacja dla użytkowników o pozbywaniu się urządzeń elektrycznych i elektronicznych
Niniejszy produkt został oznakowany zgodnie z Dyrektywą WEEE, dotyczącą zużytego sprzętu elektrycznego i elektronicznego. Zapewniając prawidłowe złomowanie przyczyniają się Państwo do ograniczenia ryzyka wystąpienia negatywnego wpływu produktu na środowisko i zdrowie ludzi, które mogłoby zaistnieć w przypadku niewłaściwej utylizacji urządzenia. Symbol umieszczony na produkcie lub dołączonych do niego dokumentach oznacza, że nasz produkt nie jest klasyfikowany jako odpad z gospodarstwa domowego. Urządzenie należy oddać do odpowiedniego punktu utylizacji odpadów w celu recyklingu. Aby uzyskać dodatkowe informacje dotyczące recyklingu niniejszego produktu należy skontaktować się z przedstawicielem władz lokalnych, dostawcą usług utylizacji odpadów lub sklepem, gdzie nabyto produkt.

ETHERMA
Elektrowärme GmbH
Landesstraße 16
A-5302 Henndorf

T +43 (0) 6214 / 76 77
F +43 (0) 6214 / 76 66
office@etherma.com
www.etherma.com

ETHERMA
Deutschland GmbH
Fabrikstraße 3
D-48599 Gronau

T +49 (0) 25 62 / 81 97 00
F +49 (0) 25 62 / 81 97 029
office.de@etherma.com
www.etherma.com

ETHERMA°



eTouch Mini

Termostat TFT

Instrukcja obsługi i instalacji

- »Przeczytaj tę instrukcję przed instalacją i użytkowaniem urządzenia.
- » Instrukcja zawiera ważne i przydatne informacje w trakcie instalacji i użytkowania.

ETHERMA°

GENIALE WÄRME

Wstęp

Wybierając produkt ETHERMA podjęli Państwo trafną decyzję. Dziękujemy za zaufanie. Etherma stawia w swoich rozwiązaniach na wysoką jakość, innowacyjność oraz nowoczesne wzornictwo. Firma posiada ponad 35 letnie doświadczenie w branży grzewczej.

Zapewniamy naszym klientom kompleksowe i indywidualne podejście, umożliwiając dobór produktów odpowiednio do potrzeb.

Poniższe wskazówki pomogą Państwu użytkownikowi zakupiony termostat Etherma w sposób najbardziej efektywny, tak jak to jest tylko możliwe. Instrukcja zawiera ważne informacje dotyczące bezpieczeństwa, instalacji, użytkowania i serwisowania produktu. Prosimy uważnie zapoznać się z tymi informacjami i zachować instrukcję do późniejszego wglądu w razie potrzeby.

Producent nie ponosi odpowiedzialności za wszelkie szkody wynikłe w rezultacie nieprzestrzegania niniejszej instrukcji oraz użytkowania produktu niezgodnie z jego przeznaczeniem.

Ogólne Informacje

1. Instrukcja termostatu

Niniejsza instrukcja opisuje najważniejsze funkcje i parametry techniczne regulatora temperatury eTouch mini. Wskazówki tu zamieszczone pomogą użytkownikowi w obsłudze urządzenia, instalacji i konfiguracji termostatu.

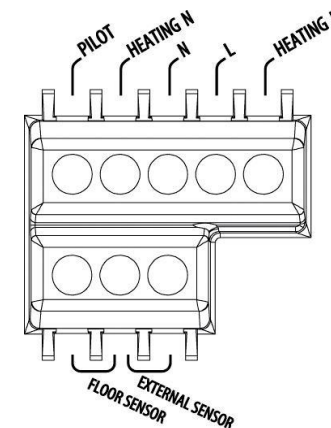
2. Parametry techniczne

Wyświetlacz: 1.8" TFT, rozdż. 128x160, 18 bitów
Zasilanie: 230V (50/60 Hz)
Maksymalne obciążenie: 16A
Zakres temperatury: + 5 °C / + 40 °C
Obniżenie temperatury: Wejście Pilot / 230V 50Hz
Klasa IP: IP21
Kolor panelu dotykowego: czarny lub biały
Kolor ramki: biały i czarny (wysoki połysk)
Czujniki: Wbudowany czujnik pokojowy i dołączony czujnik podłogowy NTC (obsługa zewnętrznych czujników NTC różnych producentów)
Certyfikaty: CE, FI

3. Instalacja

Instalacja termostatu wykonana powinna być przez wykwalifikowanego instalatora posiadającego obowiązujące uprawnienia elektryczne. Przed instalacją termostatu należy wyłączyć główne zasilanie. Napięcie zasilające termostatu musi być wyłączone lub skutecznie odizolowane podczas instalacji urządzenia!

Zdejmij ostrożnie przednią pokrywę przez zwolnienie zacisków, które znajdują się po lewej i prawej stronie korpusu obudowy za pomocą np. małego śrubokręta lub palców dłoni (paznokci). Przednia pokrywa i rama może być teraz zdjęta. Podłącz przewody do zacisków termostatu:



Pilot	Nieaktywny
HEATING (N)	Ogrzewanie (N)
N	Zasilanie (Neutralny)
L	Zasilanie (Faza)
HEATING (L)	Ogrzewanie (L)
FLOOR SENSOR	Czujnik podłogowy typu NTC
EXTERNAL SENSOR	Zewnętrzny czujnik temp. NTC

Uziemienie: Zalecamy doprowadzenie zewnętrznego przewodu uziemiającego i podłączenie do termostatu poprzez dołączoną złączkę.

Następnie, umieść termostat eTouch mini w puszcze podtynkowej i przymocuj go za pomocą 2-4 śrub montażowych. Ułóż właściwe ramkę względem mechanizmu termostatu i ostrożnie naciśnij przedni panel do momentu, aż wskoczy na swoje miejsce. Upewnij się, że przednia pokrywa została umieszczona prawidłowo z lewej jak i prawej strony. Pokrywa powinna ściśle przylegać ze wszystkich stron do mechanizmu.

4. Pierwsze uruchomienie

Po podłączeniu po raz pierwszy do termostatu zasilania lub po jego fabrycznym restarcie, kreator startowy będzie wyświetlał następujące pytania:

Language	Język menu (dostępne aktualnie: angielski lub niemiecki)
Date Format	Format wyświetlania daty
Date & time	Aktualna data i czas
Thermostat use	Wybór pracy termostatu: ogrzewanie (heating) lub klimatyzacja (cooling)
Floor type	Typ podłogi: beton/gres (concrete) lub drewno (wooden)
Temperature limiter Sensor	Max. temperatura podłogi Czujnik pokojowy/podłogowy (room/floor) lub regulator mocy (power reg).
Temperature unit	Jednostka temp. St. Celsjusza lub Fahrenheita
Heating type	Tryb pracy (opis w p.4 w części Użytkowanie)
Week schedule	Harmonogram pracy tygodniowej: stała temp. (constant) /planowane dni (scheduled)
Adaptivity	Automatyczna regulacja temperatury z wyprzedzeniem

Uwaga: Ograniczenie max. temperatury podłogi możliwe jest jedynie po zainstalowaniu czujnika podłogowego. Temperatura podłogi drewnianej może być ograniczona w zakresie 15-28 °C a domyślna wartość fabrycznie ustawiona jest na 28 °C. Temperatura podłogi betonowej może być ustawiona w zakresie 15-40 °C. Aby zmienić domyślne ustawienia max. temperatury, można to

zrobić tylko z poziomu ustawień zaawansowanych w menu (Advanced Settings). Ustawienia dotyczące czujnika podłogowego dostępne są tylko gdy czujnik podłogowy jest podłączony do termostatu.

SYMBOLE

	Ogrzewanie		Klimatyzacja
	Podłoga drewniana osiągnęła maks. Temperaturę 28 °C, zmniejszenie ogrzewania.		Automatyczny
	Stać temperatura		Antyzamarzanie
	Powolne ogrzewanie		Chłodzenie
	Regulacja mocy		

Instrukcja Użytkowania

1. Sterowanie

Termostat eTouch mini jest sterowany za pomocą trzech klawiszy dotykowych. Dostępne klawisze:

- » Lewy (Góra)
- » Centralny (Potwierdzenie)
- » Prawy (Dół)

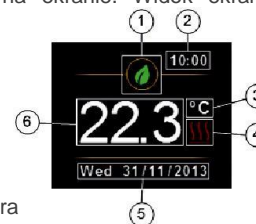
Każdy klawisz dotykowy jest podświetlony. W każdym momencie, gdy dowolny klawisz jest podświetlony oznacza, że jest aktywny i gotowy do użycia.

Wskazówka: aby w dowolnym momencie powrócić do głównego menu, przytrzymaj lewy klawisz przez 2 sekundy.

Wskazówka: W czasie poruszania się po menu termostatu, zatrzymaj się na chwilę na dowolnym elemencie menu a zobaczysz okno pomocy z opisem tekstowym funkcji. Czas, po którym wyświetla się pomoc menu można ustawić w ustawieniach (Settings) w głównym menu.

2. Ekran główny oraz Standby

Gdy termostat nie jest używany przez chwilę, to automatycznie przestawi się w tryb gotowości (Standby) wyświetlając w dyskretny sposób temperaturę pomieszczenia. Aby ponownie aktywować ekran główny, należy dotknąć dowolnego klawisza na ekranie. Widok ekranu aktywnego:



1. Aktualny tryb pracy
2. Czas
3. Jednostka temp.
4. Tryb ogrzewania
5. Data
6. Mierzona temperatura

Naciskając środkowy przycisk nawigacji na ekranie dotykowym uzyskasz dostęp do menu głównego.

Naciśnięcie przycisku w lewo lub w prawo spowoduje zmianę temperatury.

WSKAZÓWKA: Podczas pracy termostatu w trybie inteligentnym „Smart ‘n’ Easy” zmiana temperatury zadanej bezpośrednio z ekranu głównego, spowoduje tymczasową zmianę temperatury zadanej. Użytkownik zostanie poproszony o wybór czy chce dodać ustawioną temperaturę do harmonogramu tygodniowego. Zatem, termostat może wykorzystać zachowanie użytkowników oraz automatycznie

dostosować swój program tygodniowy do przyzwyczajenia użytkownika. Gdy pojawi się monit wybrane zostanie "Nie", ustawiona temperatura będzie wykorzystywana jako jednorazowe ustawienie. Patrz punkt 5. Harmonogram tygodniowy.

3. Funkcje Menu

Menu główne ma dostępne następujące funkcje:

Week schedule	Pogram tygodniowy (p.5)
Energy consumption	Zużycie energii wskaźnik (dot. ogrzewania elektrycz.)
Child Lock	Blokada przed dziećmi
Settings	Zmiana ustawień
Shut down	Włącz lub wyłącz (on/off)

WSKAZÓWKA: "Energy consumption" wskazuje Zużycie energii w formie statystyk z różnych przedziałów czasu. Naciśnij środkowy przycisk aby zmienić jednostkę lub zrestartować statystyki.

WSKAZÓWKA: Wybierz "Child Lock" i przytrzymaj środkowy przycisk przez ok. 5 sek. w celu aktywowania lub wyłączenia trybu blokady przed dziećmi.

4. Harmonogram tygodniowy - Week schedule

Stwórz indywidualny program na każdy dzień tygodnia aby zmniejszyć zużycie energii oraz zapewnić maksymalny komfort cieplny. Dostępnych jest pięć punktów temperatury każdego dnia tygodnia. Punkt zadany ustawiany jest jako pożądana temperatura o ustalonej godzinie. eTouch mini automatycznie będzie dążył do uzyskania zadanej temperatury o określonym czasie każdego dnia.

UWAGA: Menu ustawień Programu Tygodniowego (Week schedule) dostępne jest tylko w Trybie Pracy "Smart 'n' Easy"

Możesz podejrzeć swoje ustawienia dzienne ogrzewania w tym menu Zadane Punkty można edytować, dodawać lub usuwać zgodnie z twoimi oczekiwaniami.

WSKAZÓWKA: Twórz program na każdy dzień tygodnia zgodnie ze swoimi preferencjami. Możesz użyć funkcji copy/paste (kopiuj/wklej) w celu wielokrotnienia przenoszenia schematu zadanych ustawień na pozostałe dni tygodnia.

5. Tryby Pracy

Constant	Stała temperatura - ustawia stałą temperaturę pokojową lub podłogi.
Week Schedule (Kalendarz)	Program tygodniowy – na każdy dzień tygodnia można ustawić dowolną temperaturę do 5-ciu zmian na dobę.
Slow Heating	Powolne ogrzewanie. Zwiększa temperaturę podłogi (świeżego betonu) o 1 °K / 24 h.

Anti-Frost

Antyzamarzanie - utrzymuje zadaną temperaturę powyżej punktu zamarzania na poziomie +7°C.

Power Regulation

Regulacja mocy grzewczej w zakresie 10%-100% w 30 minutowych cyklach.

ETHERMA°